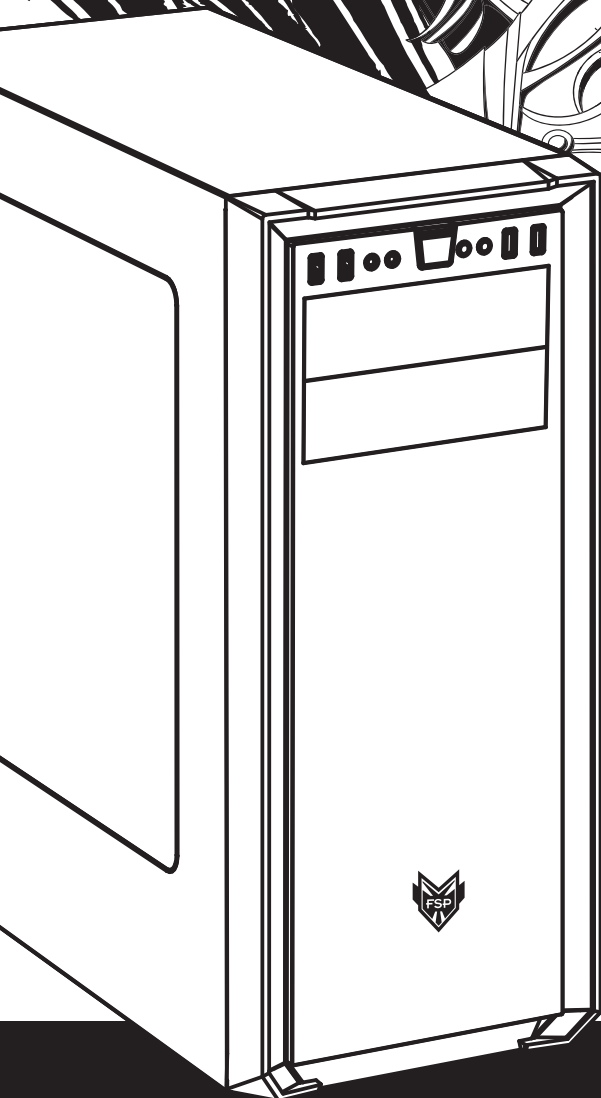


3.0
DUAL USB



PC CASE

CMT330

Specification







規格 / 规格

Model 型號/型号		CMT330 悍使者
Type 類型/类型		ATX Mid Tower ATX 中塔式機殼 / ATX 中塔式机箱
Color 顏色/颜色		Black 黑色
Materials 材質/材质		SECC, Plastic 鋼板, 塑膠 / 钢板, 塑胶
Dimensions (D x W x H) 尺寸/尺寸		430 x 210 x 485mm
MotherBoard Support 主機板類型/主板类型		E-ATX, ATX, Micro ATX, ITX
External I/O port I/O面板/面板		USB3.0x2, USB2.0x2, Audio
Maximum CPU Cooler Height 處理器最高限度/处理器最高限度		165mm
VGA Card Length 顯示卡最大長度/显示适配器最大长度		423mm
Expansion Slots 擴充插槽/扩充插槽		8
Power Supply Type 電源/电源		ATX
Drive Bay 裝置/装置	5.25" ODD 5.25" 裝置/5.25" 裝置	2
	3.5" HDD 3.5" 裝置/3.5" 裝置	2
	2.5" SSD 2.5" 裝置/2.5" 裝置	4
Fan System 散熱系統/散热系统	Front 前面/前面	120mm(pre-installed) x 2 120mm 風扇(內建) / 120mm 風扇(內建) x 2
	Rear 後面/后面	120mm Blue LED(pre-installed) x 1 120mm 藍光LED風扇(內建) / 120mm 藍光LED風扇(內建) x 1
Fan & Water Cooler Support 風扇水冷支援/風扇水冷支援	Front 前面/前面	120mm/140mm x 3 (optional)
	Top 頂部/顶部	120mm/140mm x 3 (optional)
	Rear 後面/后面	120mm x 1
Max Radiator Support 水冷排支援/水冷排支援		360mm x 2 (optional)

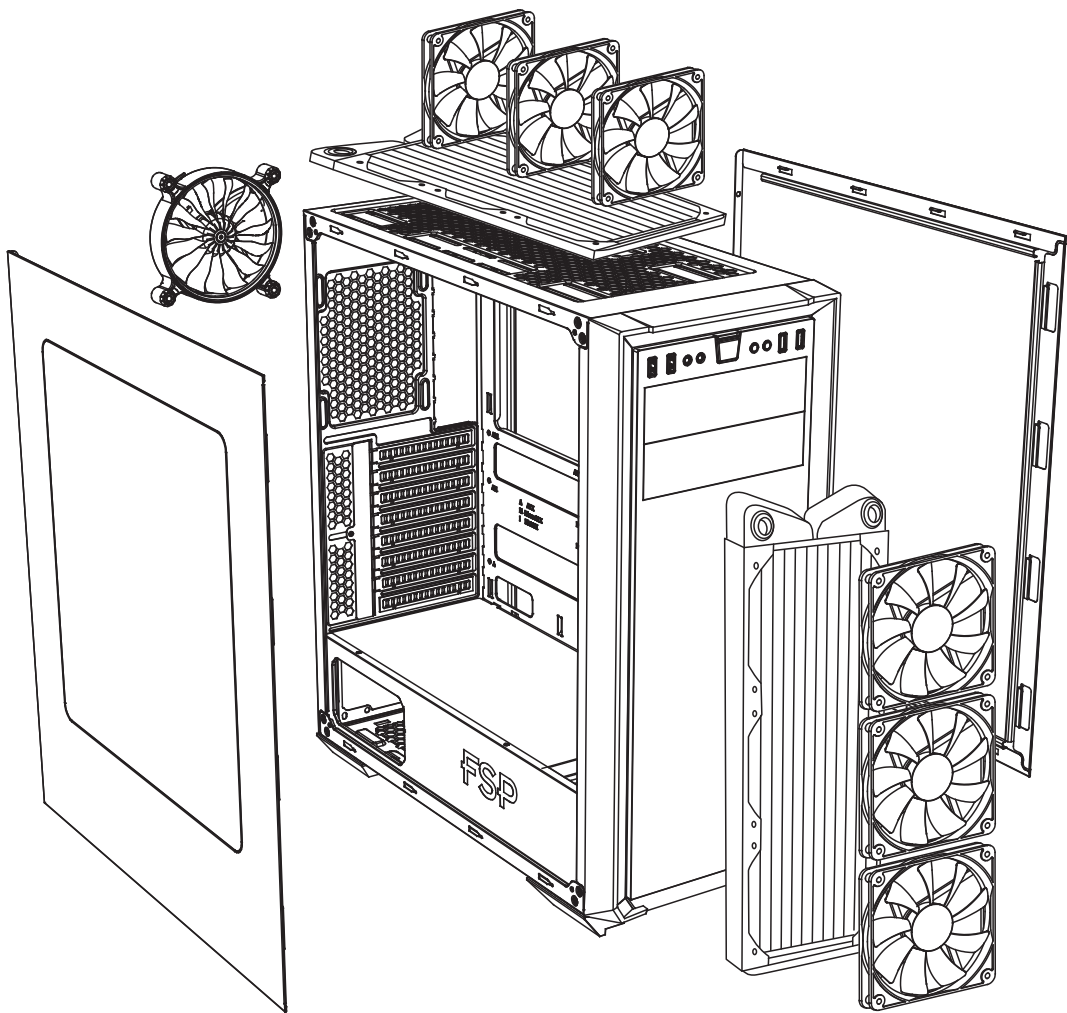
Product specifications are subject to change without notice. 產品規格變更恕不另行通知/产品规格变更恕不另行通知。

Accessory

配件 / 配件

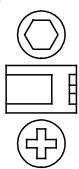
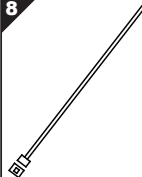
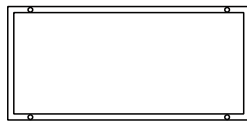
1 	2 	3 	4 	5 	6 
x8 for HDD	x6 for PSU/PCI-E	x4 for HDD	x25 for MB/SSD	x3 for MB	x3 for Panel

Fan & Radiator Support



Accessory

配件 / 配件

<p>7</p> 	<p>8</p> 	<p>9</p> 
<p>x1 Copper socket tool</p>	<p>x5 Cable Management</p>	<p>x1 Halo Cover</p>

Side Panel Disassembly



English

Remove the 4 rear screws to open the side panel.

Română

Scoateți cele 4 șuruburi din spate pentru a deschide panoul lateral.

Deutsch

Entfernen Sie die 4 rückseitigen Schrauben, um die Seitenwand zu öffnen.

Slovenský

Ak chcete otvorit' bočný panel, odskrutkujte 4 skrutky na zadnej strane.

Français

Retirez les 4 vis à l'arrière pour ouvrir le panneau latéral.

繁體中文

拆下後方4顆螺絲即可開啟側板

Česky

Odmontujte 4 zadní šrouby a otevřete boční panel.

简体中文

拆下后方4颗螺丝即可开启侧板

Español

Quite los 4 tornillos traseros para abrir el panel lateral.

日本語

後方下の4つのネジを外すとサイドパネルを開けることができます。

Italiano

Rimuovere le 4 viti posteriori per aprire il pannello laterale.

Русский

Удалите 4 задних винта, чтобы открыть боковую панель.

Türkçe

Yan paneli açmak için arkadaki 4 vidayı çıkarın.

Қазақ тілі

Бүйірлік панельді ашу үшін артқы бұрандаларды алып тастаңыз.

Português

Remova os 4 parafusos traseiros para abrir o painel lateral.

تبرعها

أزل المسامير الأربعة الخلفية لتفتح اللوحة الجانبية.

Polski

Odkręć 4 tylne wkręty, aby otworzyć panel boczny.

עברית

הסירו את הברגים שבגב התושבת ופתחו את לוח הצד.

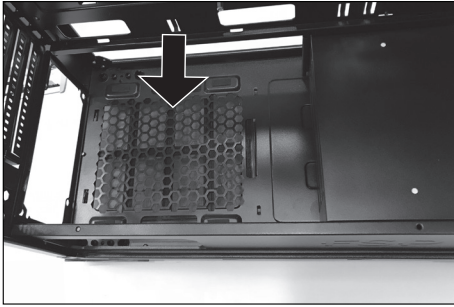
Български

Отстранете четирите болта отзад, за да отворите страничния панел.

Magyar

Távolítsa el a 4 hátsó csavart az oldalpanel kinyitásához.

Power Supply Unit(PSU) Installation



English

Insert the power and lock it in with the power screw (2).

Deutsch

Setzen Sie das Netzteil ein und befestigen Sie es mit der Netzteilsschraube (2).

Français

Insérez l'alimentation et verrouillez-la avec la vis de l'alimentation (2).

Česky

Zasaňte napájení a zajistěte šroubem napájení (2).

Español

Introduzca la fuente de alimentación y fijela con el tornillo para fuente de alimentación (2).

Italiano

Inserire l'alimentatore dal lato e bloccarlo con l'apposita vite (2).

Türkçe

Gücü yerleştirin ve güç vidasıyla (2) kilitleyin.

Português

Insira a fonte de alimentação e fixe-a com o parafuso (2).

Polski

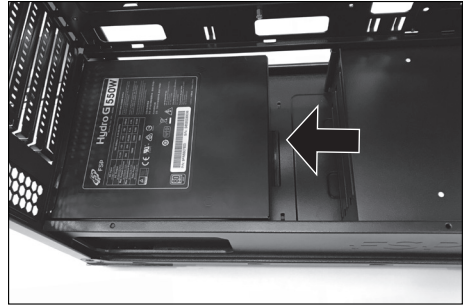
Wstaw zasilacz i zablokuj wkrętem zasilacza (2).

Български

Вкарайте захранването и го заключете с болта за захранването (2).

Magyar

Illesse be a tápkábelt, és rögzítse a csavarral (2).



Română

Introduceți alimentarea și fixați-o cu șurubul (2).

Slovenský

Zastrčte napájací kábel a zaistite ho skrutkou napájacieho kábla (2).

繁體中文

放入電源並用電源螺絲 (2) 鎖緊

简体中文

放入电源并用电源螺丝 (2) 锁紧

日本語

電源を入れ、電源用ネジ (2) できつく締めます。

Русский

Вставьте блок питания и закрепите его на месте винтом для блока питания (2).

Қазақ тілі

Қуат сымын енгізіп, қуат бұрандасының (2) көмегімен құлыптаңыз.

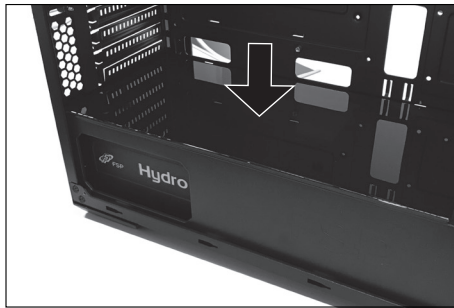
العبرית

(2) أدخل مصدر الطاقة واحكم تثביته بمסار الطاقة

עברית

חבר את כבל החשמל ונעל אותו באמצעות בורג כבל החשמל (2).

Halo Cover Installation



English

Take out the 'Halo Cover' (9) and place it on top of the case above the power.

Deutsch

Nehmen Sie die 'Halo Cover' (9) heraus und legen Sie sie oberhalb des Netzteils auf das Gehäuse.

Français

Retirez le 'Halo Cover' (9) et placez-le au sommet du boîtier, au-dessus de l'alimentation.

Česky

Vyjměte 'Halo Cover' (9) a umístěte jej na horní část skříně nad napájení.

Español

Saque el 'Halo Cover' (9) y colóquelo en la parte superior de la caja, sobre la fuente de alimentación.

Italiano

Estrarre 'Halo Cover' (9) e collocarlo sul case sopra l'alimentatore.

Türkçe

'Halo Cover' (9) kısmını çıkarın ve gücün üzerinde kasanın üstüne koyun.

Português

Retire a 'Halo Cover' (9) e coloque-a sobre a caixa acima da fonte de alimentação.

Polski

Wymij „Halo Cover” (9) i umieść w górnej części obudowy, nad zasilaczem.

Български

Извадете Halo Cover (9) и поставете върху кутията над захранването.

Magyar

Vegye ki a 'Halo Cover' fedelet (9), majd helyezze a ház tetejére a tápegység fölött.

Română

Scoateți capacul „Halo Cover” (9) și așezați-l pe carcasă, deasupra alimentării.

Slovenský

Vyberte 'Halo Cover' (9) a položte ho na hornú stranu krytu nad napájaním.

繁體中文

拿出電源罩壓力擋板(9)·並放在機殼電源上方

简体中文

拿出电源罩压力挡板(9)·并放在机壳电源上方

日本語

電源カバー用アクリルバップル(9)を取りだし、マシンケースの電源上方に置きます。

Русский

Извлеките из упаковки крышку подсветки Halo Cover (9) и поместите ее на корпус над блоком питания.

Қазақ тілі

'Halo Cover' (9) алып тастап, оны қуат сымның үстіне, корпустың жоғары бөлігіне қойыңыз.

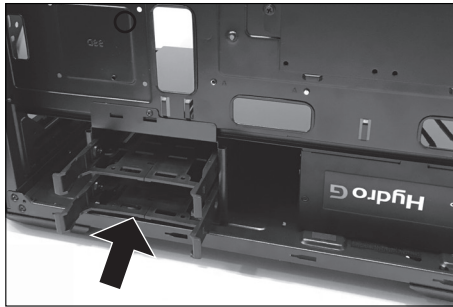
آبیرعلی

ضعه على أعلى الصندوق فوق 'Halo Cover' (9) إنزع المكان المخصص للطاقة

עברית

מוקם אותו על 'Halo Cover' (9) הוצא את הכיסוי הכיסוי, מעל כבל החשמל

3.5" HDD Installation



English

Remove the hard drive rack, insert the hard drive and lock in the hard drive screws (3), and then push it into the hard drive slot.

Deutsch

Entfernen Sie das Festplattengestell, setzen Sie die Festplatte ein, befestigen Sie sie mit den Festplattenschrauben (3), und stecken Sie das Gestell dann in den Festplatteneinschub hinein.

Français

Enlevez le rack du disque dur, insérez le disque dur et serrez les vis du disque dur (3), puis poussez-le dans l'emplacement du disque dur.

Česky

Vyjměte rámeček pro pevný disk, vložte disk, zajistěte jej příslušnými šrouby (3) a potom rámeček s diskem zasuňte do otvoru pro pevný disk.

Español

Quite el bastidor del disco duro, introduzca el disco duro y fije los tornillos del disco duro (3). A continuación, empújelo dentro de la ranura para discos duros.

Italiano

Rimuovere il rack del disco rigido, inserire il disco rigido e bloccarlo con le apposite viti (3), quindi spingerlo nello slot.

Türkçe

Sabit disk rafını çıkarın, sabit diskleri yerleştirin, sabit disk vidalarını (3) sıkıştırın ve ardından sabit disk yuvasının içine itin.

Português

Remova o suporte do disco rígido, insira o disco rígido, fixe-o com os respetivos parafusos (3) e, em seguida, encaixe-o na ranhura do disco rígido.

Polski

Wyjmij stelaż dysku twardego, włóż dysk twardy i zablokuj wręczkami dysku twardego (3), a następnie wepchnij go do gniazda dysku twardego.

Български

Отстранете отделението на твърдия диск, вкарайте твърдия диск и заключете с болтовете за твърдия диск (3). След това натиснете устройството в гнездото за твърд диск.

Magyar

Vegye ki a merevlemez-tartókeretet, illesze bele a merevlemez, rögzítse a merevlemez-csavarokkal (3), majd tolja be a merevlemez-nyílásba.

Română

Scoateți rackul hard diskului, introduceți hard diskul și strângeți șuruburile hard diskului (3), apoi împingeți-l în fanta hard diskului.

Slovenský

Vyberte stojan na pevný disk, vložte pevný disk, zaistíte ho skrutkami pevného disku (3) a potom ho zasuňte do štrbiny na pevný disk.

繁體中文

將硬碟架拿出 · 置入硬碟後鎖上硬碟螺絲 (3) · 再推入硬碟槽內

简体中文

將硬碟架拿出 · 置入硬碟后鎖上硬碟螺絲 (3) · 再推入硬碟槽內

日本語

HDDラックを取り出し、HDDを入れた後、HDDネジを締め、HDDスロットに押し込みます。

Русский

Снимите корзину для жесткого диска, вставьте жесткий диск и закрепите его винтами для жесткого диска (3), затем задвиньте контейнер в отсек для жесткого диска.

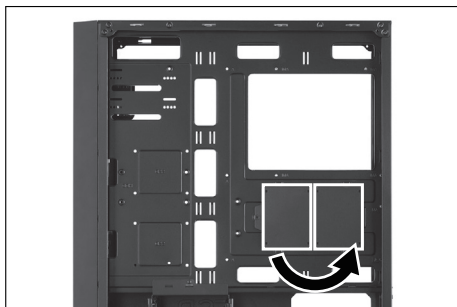
Қазақ тілі

Қатты диск сөресін алып, қатты дискіні енгізіңіз де, оның бұрандаларын (3) құлыптаңыз және қатты диск саңылауына басып қойыңыз.

تَیْبِرْهَا
أزل حامل القرص الصلب وأدخل القرص الصلب وثبته
بإستخدام مسامير القرص الصلب (3) ثم ادفعه في الفتحة
المخصصة له.

עבריים
הוצא את מארז הכונן הקשיח, הכנס את הכונן
הקשיח, הדק את בורגי הכונן הקשיח(3)ודחוף אותו
אל תוך החריץ של הכונן הקשיח

2.5" SSD Installation



English

1. There are two 2.5" SSD locking positions in front of the mainboard.
2. Loosen the SSD bracket behind the mainboard first and remove it, and then lock in the SSD and lock the bracket back into place.

Deutsch

1. Vor dem Mainboard gibt es zwei 2,5-Zoll-SSD-Verriegelungspositionen.
2. Lösen Sie erst die SSD-Halterung hinter dem Mainboard und entfernen Sie sie. Setzen Sie dann die SSD ein und bringen Sie die Halterung wieder an.

Français

1. Il y a deux positions de verrouillage pour un SSD 2,5" à l'avant de la carte mère.
2. Desserrez d'abord le support du SSD derrière la carte mère et enlevez-le, puis enclenchez le SSD et verrouillez le support en le remettant en place.

Česky

1. K dispozici jsou dvě polohy zajištění 2,5" SSD před základní deskou.
2. Nejdříve uvolněte držák SSD za základní deskou a vyjměte. Potom zajistěte SSD a vložte držák zpět na místo.

Español

1. Existen dos posiciones de fijación para unidades de estado sólido de 2,5 pulgadas en la parte delantera de la placa principal.
2. Afloje primero el soporte de la unidad de estado sólido detrás de la placa principal y sáquelo. A continuación, deje sujeta la unidad de estado sólido y vuelva a fijar el soporte en su posición.

Italiano

1. Vi sono due posizioni di bloccaggio dell'SSD da 2,5" nella parte anteriore della scheda principale.
2. Prima allentare e rimuovere la staffa dell'SSD dietro la scheda principale, quindi bloccarla nell'SSD e fissare di nuovo la staffa in posizione.

Türkçe

1. Ana kartın ön tarafında iki tane 2,5" kartı hâl diskini kilitleme konumu vardır.
2. Önce ana kartın arkasındaki kartı hâl diskini bağlantı parçasını gevşetip çıkarın ve ardından kartı hâl diskini ve bağlantı parçasını yerine geri kilitleyin.

Português

1. Existem duas posições para instalação de SSD de 2,5" na parte frontal da placa principal.
2. Desaperte e remova o suporte do SSD da traseira da placa principal e, em seguida, fixe o SSD e volte a colocar o suporte na sua posição.

Polski

1. Z przodu płyty głównej znajdują się dwie pozycje blokowania dysku SSD 2,5".
2. Poluzuj najpierw wspornik dysku SSD z tyłu płyty głównej i wyjmij go, a następnie przymocuj dysk SSD i przymocuj wspornik na miejsce.

Български

1. Има две позиции за заключване на 2,5-инчов SSD пред дънната платка.
2. Първо разхлабете конзолата на SSD зад дънната платка и я отстранете, след това заключете SSD и заключете конзолата обратно на мястото ѝ.

Magyar

1. Az alaplap elején két 2,5"-es SSD rögzítési pont található.
2. Először lazítsa meg az alaplap hátulján lévő SSD-keretet, távolítsa el, rögzítse bele az SSD-t, majd rögzítse a helyére a keretet.

Română

1. Există două poziții de fixare a unității SSD de 2,5" în fața plăcii de bază.
2. Desfaceți mai întâi suportul unității SSD din spatele plăcii de bază și scoateți-l, apoi fixați unitatea SSD și suportul la locul său.

Slovenský

1. V prednej časti základnej dosky sú dve zaisťovacie polohy pre 2,5" SSD.
2. Najskôr za základnou doskou uvoľnite konzolu na SSD, potom v SSD zaistíte a konzolu upevníte späť na miesto.

繁體中文

1. 主機板前方有2個2.5" SSD鎖固位置
2. 主機板後方先將SSD托架鬆開後拿起，再將SSD鎖固並鎖回托架

简体中文

1. 主机板前方有2个2.5" SSD锁固位置
2. 主机板后方先将SSD托架松开后拿起，再将SSD锁固并锁回托架

日本語

1. メインボード前方には2つの2.5" SSD固定位置があります。
2. まずメインボード後方のSSDブラケットを緩めて取り出し、SSDを固定してからブラケットを締め戻します。

Русский

1. У передней части материнской платы предусмотрены две позиции для установки 2,5-дюймового SSD-накопителя.
2. Сначала ослабьте и снимите кронштейн для SSD-накопителя у задней части материнской платы. Затем закрепите SSD-накопитель и установите кронштейн на место.

Қазақ тілі

1. Негізгі тақтада екі 2,5" SSD құлыптау орындары бар.
2. Алдымен SSD кронштейнін негізгі тақтаның артынан босатып, алып тастаңыз да, кейін SSD құлыптап, кронштейнді орнында құлыптаңыз.

تېپړل

1. یوډ مکان مخصوص لټښت و سږت تخزین نو حاله ثابتة (SSD) بوسه من الناحية الامامية واخر من الناحية 2.5 (SSD) خلف(SSD)فك قوس و سږت التخزین نو حاله الثابتة
2. اللوحة الأم أولا وازله ثم ثبت و سږت التخزین نو حاله الثابتة (SSD) واقفل القوس

עברית

1. 2.5 אינץ' SSD-בחזית הלוח הראשי יש שני מיקומים לנעילת כונן.
2. והסר אותה ורק אחר כך נעל את ה-SSD שחרר את תושבת ה. האחרית במקומה והתושבת SSD-מאחורי הלוח הראשי

5.25" ODD Installation



English

Remove the front panel, insert the disc drive and lock it tight

Română

Îndepărtați capacul din față, introduceți unitatea optică și fixați-o bine

Deutsch

Entfernen Sie die Vorderseite, setzen Sie das Laufwerk ein und ziehen Sie es fest

Slovenský

Odstráňte vrchnú časť prístrojovej dosky, vložte diskovú jednotku a dôkladne ju upevnite

Français

Enlevez le panneau frontal, insérez le lecteur de disque et bloquez-le fermement

繁體中文

前擋板取下・置入光碟機並鎖緊

Česky

Odstraňte přední panel, vložte diskovou jddnotku a pevně ji zajistěte

简体中文

前挡板取下・置入光驱并锁紧。

Español

Retire el panel frontal, inserte la unidad de disco y bloquéelo firmemente

日本語

フロントパネルを取り払い、ディスクドライブに挿入し固くロックします。

Italiano

Rimuovere il pannello anteriore, inserire l'unità disco e bloccarlo

Русский

Снимите переднюю панель, вставьте дисковод и зафиксируйте его

Türkçe

Ön paneli çıkarın, diski takın ve sıkıca kilitleyin

Қазақ тілі

Алғы панельді алып тастап, дискіні салып тығыз құлыптаңыз

Português

Remove o painel frontal, insira a unidade de disco e aperte bem

تبرعها

قم بإزالة لوحة الضبط الأمامية، وثبت محرك القرص ثم اغلقه بإحكام.

Polski

Zdejmij panel przedni, wsuń napęd i dobrze go zamocuj

עברית

הסר/י את הלוח הקדמי, הכנס/י את כונן הדיסקים ונעל/י בחוזקה.

Български

Извадете предния панел, поставете дисковото устройство и го заключете здраво

Magyar

Távolítsa el az előlapot, helyezze be a lemezmeghajtót és erősen rögzítse

Warranty Card

Thank you for purchasing FSP products!

FSP Technology Inc., the world's most respected designer and manufacturer of switching power supply unit(PSU) and mobile power solutions.

Product Name
Date
Name
Phone
Shop



Global Branch Office

Global Branch Office

FSP TECHNOLOGY INC. (Headquarters)
NO.22,Jianguo E. Rd., Taoyuan Dist., Taoyuan City 330, Taiwan.
TEL: +886-3-357-7359 / FAX: +886-3-357-7597
E-mail: sales@fsp-group.com.tw

FSP GROUP USA CORP.

14284 Albers Way, Chino, CA 91710, U.S.A.
TEL: +1-909-606-0960 / FAX: +1-909-606-0014
E-mail: info@fspgroupusa.com

Germany Office

Fortron/Source (Europa) GmbH
Carl-Friedrich-Benz-Strasse 13, D-47877 Willich, Germany
TEL: +49-2154-894-012-0 / FAX: +49-2154-894-012-20
E-mail: sales@fortron-source.de

France Office

FSP Group France
Bat 123A BP625 Zone Juliette, Rue Du Sel,
94392 Orly Aerogare, Cedex France
TEL: + 33(0)1-70-03-60-60 / +33(0)1-70-03-60-64
FAX: + 33 (0)1-43-86-87-20
E-mail: service@fsp-group.fr

U.K. Office

FSP (GB) LTD.
Unit 8, Curo Park, Frogmore, St. Albans,
Hertfordshire, AL2 2DD, United Kingdom
TEL: +44-1727-873-888 / FAX : +44-1727-873-668
E-mail: sales@fspgroup.co.uk

Russia Office (Moscow)

FSP Russia/CIS
119571 Russia, Moscow, Akademika Anokhina Str. 5/3
office 69
TEL/FAXZ: +7(499)730-44-10
E-mail: rusupport@fsp-power.ru

Turkey Office

FSP Turkey Dış Tic. Ltd. Şti.
Merkez Mah. Ladin Sok. Terziler Sitesi K:6 No:
20/619-620 34197 Yenibosna/Bahçelievler-Istanbul -
TURKEY
TEL: +90-212-232-48-68
E-mail: turkey@fsp-group.com.tw

FSP TECHNOLOGY INC.

 www.FSPLifeStyle.com
www.facebook.com/FSP.global



Warranty Policy

English

Thank you for purchasing FSP product!

FSP warrants that the product will be free of defects in material and workmanship, and provides the warranty period-identified on the product package from the power supply on the date of purchase.

In the event that warranty policy might be different in certain regions; please contact local authorized FSP reseller where the product is purchased.

The warranty is applied to damages caused through normal use and is void if it is resulted from, but not limited to, the following situations:

- Wear and tear associated with normal use
- Any modification, abuse, accident, disassembly, misapplication, or unauthorized repair
- Removal of any manufacturer label(s) or sticker(s)
- Any improper operation, including any use not in accordance with any supplied product instructions
- Any other cause which does not relate to a product defect in materials or workmanship

Deutsch

Garantierichtlinie

Vielen Dank für den Kauf eines FSP-Produktes!

FSP garantiert, dass das Produkt keine Material- oder Verarbeitungsfehler aufweist; es gilt die am Produktpaket des Netzteils angegebene Garantiedauer ab Kaufdatum.

Falls die Garantierichtlinie in bestimmten Regionen abweicht, wenden Sie sich bitte an den örtlichen autorisierten FSP-Händler, bei dem Sie das Produkt erworben haben.

Die Garantie gilt für Schäden, die bei normaler Benutzung aufgetreten sind; sie gilt nicht/erlischt, falls u. a. eine der folgenden Situationen vorliegt:

- Verschleiß in Verbindung mit normaler Benutzung
- Jegliche Modifikationen, Missbrauch, Unfälle, Demontage, unsachgemäße Benutzung oder unautorisierte Reparaturen
- Entfernung von Herstelleretiketten oder -aufklebern
- Jegliche unsachgemäße Benutzung, einschließlich jeglicher Nutzung, die nicht mit beigefügten Produkthanweisungen übereinstimmt
- Jegliche andere Ursachen, die nicht mit einem Material- oder Verarbeitungsfehler des Produktes in Verbindung stehen

Français

Politique de garantie

Nous vous remercions pour l'achat d'un produit FSP !

FSP garantit que le produit sera exempt de défauts de matériaux et de fabrication, et fournit la période de garantie indiquée sur l'emballage du produits d'alimentation à la date d'achat.

Dans le cas où la politique de garantie peut être différente dans certaines régions; veuillez contacter le revendeur agréé FSP où le produit a été acheté.

La garantie est appliquée aux dommages causés par une utilisation normale et est nulle si elle est résulté, mais sans s'y limiter, des situations suivantes :

- Une usure associée à une utilisation normale
- Toute modification, tout abus, accident, démontage, toute mauvaise application ou réparation non autorisée
- L'enlèvement d'étiquette(s) ou d'autocollant(s) du fabricant
- Toute opération incorrecte, y compris toute utilisation non conforme aux instructions du produit fourni
- Toute autre cause qui ne se rapporte pas à un défaut de matériaux ou de fabrication du produit

Česky

Záruční podmínky

Děkujeme vám za zakoupení produktu FSP!

Společnost FSP poskytuje záruku, že tento produkt bude bez závad na materiálu a provedení, a poskytuje záruční dobu uvedenou na obalu produktu ode dne zakoupení zdroje napájení.

Záruční podmínky se mohou v některých regionech lišit; prosím kontaktujte místního autorizovaného prodejce FSP, u kterého byl produkt zakoupen.

Záruka se vztahuje na škody způsobené běžným používáním a propadá, dojde-li k poškození v některé z následujících situací (jejichž výčet není vyčerpávající):

- Opatřebením způsobené běžným používáním
- Jakákoli úprava, zneužití, nehoda, demontáž, nevhodné použití nebo neoprávněná oprava
- Odstranění některého štítku/štítků nebo nálepky/nálepek výrobce
- Jakékoli nevhodné používání, včetně nedodržení přiloženého návodu na použití produktu
- Jakákoli jiná příčina, která nesouvisí se závadou na materiálu nebo provedení produktu

Español

Política de garantía

¡Gracias por adquirir el producto FSP!

FSP garantiza que el producto estará libre de defectos materiales y de mano de obra y proporcionará el periodo de garantía identificado en el paquete del producto de la fuente de alimentación en la fecha de compra.

En el caso de que la política de garantía pueda ser diferente en ciertas regiones, póngase en contacto con el revendedor de FSP autorizado local donde adquirió el producto.

La garantía se aplica a daños causados por el uso normal y se anulará si el resultado se debe, sin limitación, a las situaciones siguientes:

- Deterioro por el uso normal
- Cualquier modificación, abuso, accidente, desmontaje, mal uso o reparación no autorizada
- Eliminación de cualquier etiqueta o pegatina del fabricante
- Cualquier uso inadecuado, lo que incluye cualquier uso no conforme con cualquiera de las instrucciones del producto suministrado
- Cualquier otra causa no relacionada con un defecto material o de mano de obra del producto

Italiano

Garanti İlkesi

FSP ürünü satın aldığınız için teşekkür ederiz!

FSP, ürünün malzeme ve işçilik yönünden kusursuz olacağını garanti eder ve satın alım tarihinde güç kaynağı ürün paketinde belirtilen garanti dönemini sağlar.

Garanti ilkesinin bazı bölgelerde farklı olabilmesi durumunda, lütfen ürünün satın alındığı yerel yetkili FSP bayisiyle iletişime geçin.

Garanti, normal kullanım sırasında ortaya çıkan hasarlar için geçerlidir ve aşağıdaki durumlardan kaynaklıdır (bunlarla sınırlı olmamak üzere) geçersiz olur:

- Normal kullanım ile ilişkili aşınma ve yırtılma
- Her türlü değişiklik, kötü amaçlı kullanım, kaza, parçalara ayırma, hatalı uygulama veya yetkisiz tamir
- Üretici etiketlerinin veya çıkartmalarının kaldırılması
- Sağlanan ürün talimatlarına uygun olmayan kullanımı da içermek üzere her türlü hatalı çalıştırma
- Malzeme veya işçilik açısından bir ürün kusuruyla ilgili olmayan diğer her türlü neden

Türkçe

Garanti İlkesi

FSP ürünü satın aldığınız için teşekkür ederiz!

FSP, ürünün malzeme ve işçilik yönünden kusursuz olacağını garanti eder ve satın alım tarihinde güç kaynağı ürün paketinde belirtilen garanti dönemini sağlar.

Garanti ilkesinin bazı bölgelerde farklı olabilmesi durumunda, lütfen ürünün satın alındığı yerel yetkili FSP bayisiyle iletişime geçin.

Garanti, normal kullanım sırasında ortaya çıkan hasarlar için geçerlidir ve aşağıdaki durumlardan kaynaklıdır (bunlarla sınırlı olmamak üzere) geçersiz olur:

- Normal kullanım ile ilişkili aşınma ve yırtılma
- Her türlü değişiklik, kötü amaçlı kullanım, kaza, parçalara ayırma, hatalı uygulama veya yetkisiz tamir
- Üretici etiketlerinin veya çıkartmalarının kaldırılması
- Sağlanan ürün talimatlarına uygun olmayan kullanımı da içermek üzere her türlü hatalı çalıştırma
- Malzeme veya işçilik açısından bir ürün kusuruyla ilgili olmayan diğer her türlü neden

Português

Política de garantia

Obrigado por ter adquirido um produto FSP!

A FSP garante que o produto está isento de defeitos de material e de fabrico e oferece o período de garantia identificado na embalagem do produto da fonte de alimentação na data da compra.

Caso a política de garantia seja diferente em determinadas regiões; contacte o revendedor FSP autorizado onde o produto foi adquirido.

A garantia aplica-se a danos causados durante a utilização normal e será anulada quando os mesmos resultem, mas não se limitem, às seguintes situações:

- Desgaste associado com o uso normal
- Qualquer modificação, abuso, acidente, desmontagem, aplicação incorreta ou reparação não autorizada
- Remoção de quaisquer rótulos ou etiquetas do fabricante
- Qualquer operação inadequada, incluindo qualquer utilização que não esteja de acordo com as instruções fornecidas com o produto
- Qualquer outra causa que não esteja relacionada com um defeito de material ou de fabrico do produto

Polski

Polityka gwarancyjna

Dziękujemy za zakup produktu firmy FSP!

Firma FSP gwarantuje, że produkt jest wolny od wad materiałowych i wad wykonania oraz udziela gwarancji na okres wskazany na opakowaniu produktu od systemu zasilania, liczony od dnia zakupu.

W przypadku, gdy polityka gwarancyjna jest odmienna w pewnych krajach, należy skontaktować się z najbliższym autoryzowanym sprzedawcą firmy FSP, u którego produkt został zakupiony.

Gwarancja ma zastosowanie w przypadku uszkodzeń powstałych w trakcie typowego użytkowania i traci swoją ważność między innymi w sytuacjach podanych poniżej:

- Zużycie spowodowane normalnym użytkowaniem
- Modyfikacje, nadmierne użytkowanie, wypadki, demontaż, użytkowanie niezgodnie z przeznaczeniem lub nieuprawniona naprawa
- Usunięcie etykiet lub nalepek producenta
- Niewłaściwa obsługa, w szczególności użytkowanie niezgodnie z dostarczoną instrukcją obsługi produktu
- Inne przyczyny, które nie są powiązane z wadami materiałowymi lub wadami wykonania produktu

Български

Гаранционна политика

Благодарим Ви, че закупихте този продукт на FSP.

FSP гарантира, че продуктът няма материални и производствени дефекти и дава гаранционен период, отбелязан на опаковката на продукта от датата на закупуване.

Ако тази гаранция се различава за определени региони, свържете се с местния упълномощен дилър на FSP, от който закупен продуктът.

Гаранцията покрива щети, възникнали при нормална експлоатация и се анулира, ако е причинена от следните обстоятелства, без да е ограничена от тях:

- Износване при нормална експлоатация
- Всякакви модификации, злоупотреби, злополуки, разглобяване, неправилно използване или поправка от неупълномощени лица
- Сваляне на фабричните етикети и стикери
- Всякаква неправилна употреба, включително използване в нарушение на указанията, съпровождащи продукта
- Всички други случаи, които не са свързани с материални и производствени дефекти на продукта

Magyar

Garancia

Köszönjük, hogy FSP terméket vásárolt!

Az FSP garantálja, hogy a termék mentes az anyag- és gyártási hibáktól, a termékre a vásárlás dátumától számított fix garanciát biztosítunk, amely időtartamot a termék elektromos betápljának csomagolásán tüntettük fel.

Ha a megadott garanciális időtartam eltér az adott helyszínen szokásostól, akkor kérjük, vegye fel a kapcsolatot azzal a hivatalos FSP viszontértékesítővel, akitől a terméket vásárolta.

A garancia a rendes használat során keletkezett sérülésekre vonatkozik, és az nem érvényes a következőkre:

- A rendes használatlaltal kapcsolatos kopás és elavulás
- Bármely a termék módosításával, rendeltetéssel ellenes használatával, balesetével, szétszerelésével, rendeltetésétől eltérő használatával vagy jogosulatlan javításával vagy javítási kísérletével kapcsolatban esetek
- Bármely, a gyártó által felhelyezett matrica vagy címke eltávolítása esetén
- Bármely a rendeltetésétől eltérő használat esetén, ideértve a termékhez mellékelt használati utasítások ignorálását
- Bármely más olyan ok esetén, amely nem vezethető vissza anyag vagy gyártási hibára

Română

Politica privind garanția

Vă mulțumim pentru achiziționarea produsului FSP!

FSP vă garantează că produsul nu va avea defecte de material și fabricație și vă oferă perioada de garanție înscrisă pe ambalajul sursei de alimentare la data achiziționării.

În cazul în care politica privind garanția ar putea fi diferită în unele regiuni, contactați distribuitorul local autorizat de FSP de la care ați achiziționat produsul.

Garanția este valabilă pentru defecțiunile apărute în timpul utilizării normale și se pierde în situațiile următoare, fără a se limita la acestea:

- Uzura și oboseala materialelor asociate cu utilizarea normală
- Orice modificare, forțare, accident, dezasamblare, utilizare incorectă sau reparație neautorizată
- Îndepărtarea etichetelor (autocolante) ale producătorului
- Funcționarea necorespunzătoare, inclusiv utilizarea în neconcordanță cu instrucțiunile furnizate privind produsul
- Orice altă cauză care nu este legată de un defect de material sau fabricație a produsului

English

ATTENTION!!!

The product contains hazardous waste and/or recycling goods. According to the law it is not allowed to be disposed of in the household waste.

For more detailed information please contact the applicable collection point for hazardous waste or recycling goods.

Deutsch

Achtung!!!

Das Produkt enthält gefährliche und/oder recyclingfähige Abfälle. Laut dem Gesetz darf es nicht mit dem Hausmüll entsorgt werden.

Detaillierte Informationen erhalten Sie von Sammelstellen für gefährliche Abfälle oder recyclingfähige Abfälle.

Français

ATTENTION !!!

Le produit contient des déchets dangereux et / ou des produits de recyclage. Selon la législation, il n'est pas permis de l'éliminer avec les déchets ménagers.

Pour plus d'informations, veuillez contacter le point de collecte des déchets dangereux ou de recyclage des produits.

Česky

UPOZORNĚNÍ!!!

Tento produkt obsahuje nebezpečný odpad a nebo recyklovatelné materiály. Podle zákona není dovolena likvidace společně s komunálním odpadem.

Podrobné informace vám poskytne příslušná sběrna nebezpečného odpadu nebo recyklovatelných materiálů.

Español

¡ATENCIÓN!

El producto contiene residuos y/o materiales de reciclaje peligrosos. Según la ley vigente, no se permite deshacerse de tales elementos arrojándolos a la basura doméstica.

Para obtener información más detallada, póngase en contacto con el punto de reciclaje en cuestión de residuos y/o materiales de reciclaje peligrosos.

Italiano

ATTENZIONE!!!

Il prodotto contiene rifiuti pericolosi e/o materiali riciclabili. In base alle leggi vigenti non deve essere smaltito insieme ai normali rifiuti domestici.

Per informazioni più dettagliate, contattare il punto di raccolta dei rifiuti pericolosi e/o materiali riciclabili.

Türkçe

ATENÇÃO!!!

O produto contém resíduos perigosos e/ou materiais recicláveis. De acordo com a lei, não é permitida a sua eliminação junto com os resíduos domésticos.

Para obter mais informações contacte o ponto de recolha local para resíduos perigosos ou materiais recicláveis.

Português

ATENÇÃO!!!

O produto contém resíduos perigosos e/ou materiais recicláveis. De acordo com a lei, não é permitida a sua eliminação junto com os resíduos domésticos.

Para obter mais informações contacte o ponto de recolha local para resíduos perigosos ou materiais recicláveis.

Polski

UWAGA!!!

Produkt ten zawiera niebezpieczne składniki stanowiące odpady lub składniki podlegające recyklingowi. Zgodnie z obowiązującym prawem zabroniona jest utylizacja tego produktu wraz z odpadami komunalnymi.

W celu uzyskania szczegółowych informacji należy skontaktować się z odpowiednim punktem zbiórki odpadów elektrycznych i elektronicznych podlegających recyklingowi.

Български

ВНИМАНИЕ!!!

Продуктът съдържа опасни отпадъчни и/или предназначени за рециклиране компоненти. Съгласно законите е забранено изхвърлянето му с битовите отпадъци.

За по-подробна информация се свържете със съответния пункт за събиране на опасни отпадъци или изделия за рециклиране.

Magyar

FIGYELEM!

A termék veszélyes és/vagy újrahasznosítható anyagokat tartalmaz. A törvényi előírások szerint nem szabad a terméket a háztartási hulladékokkal együtt kidobni.

A részletes tudnivalóért vegye fel a kapcsolatot a veszélyes és újrahasznosítható anyagokat begyűjtő gyűjtőpontok egyikével.

Română

ATENȚIE!!!

Produsul conține deșeuri periculoase și/sau materiale reciclabile. În conformitate cu prevederile legii, nu este permisă aruncarea la gunoii menajer.

Pentru informații mai detaliate vă rugăm să contactați punctele de colectare pentru deșeuri periculoase sau materiale reciclabile.

Slovenský

UPOZORNENIE!

Výrobok obsahuje nebezpečný odpad a/alebo produkty určené na recyklovanie. Podľa zákona nie je povolené likvidovať ho spolu s odpadom z domácnosti.

Podrobnejšie informácie získate na príslušnom zbernom mieste nebezpečného odpadu alebo produktov určených na recyklovanie.

繁體中文

請注意!

電子類產品需依照當地法規進行回收 · 更多關於電子類產品回收資訊 · 請與相關當局洽詢 ·

简体中文

请注意!

电子类产品需依照当地法规进行回收 · 更多关于电子类产品回收信息 · 请与相关当局洽询 ·

日本語

注意!

本製品には有害廃棄物および/またはリサイクル品が含まれています。法律により本製品を家庭ゴミとして処分することは禁じられています。詳細は有害廃棄物またはリサイクル品の収集担当部署までお問い合わせください。

Русский

ВНИМАНИЕ!!!

Данный продукт содержит опасные отходы и/или переработанные продукты. В соответствии с законодательными нормами не допускается утилизация данного продукта с бытовыми отходами.

За получением подробной информации обращайтесь в соответствующий пункт сбора опасных отходов или переработанных продуктов.

Україна

УВАГА!

Виріб містить шкідливі відходи та/або матеріали, що підлягають переробці. Згідно закону заборонено викидати його з побутовим сміттям.

Қазақ тілі

НАЗАР АУДАРЫҢЫЗ!

Өнім қауіпті қалдық немесе қайта өңдеу тауарларынан тұрад. Заңға сәйкес тұрмыстық қалдық ретінде тастауға рұқсат жоқ.

Қосымша ақпарат үшін қауіпті қалдыққа немесе қайта өңдеу тауарларына қолданылатын жинау орнына хабарласыңыз.

تنبيه!

تنبيه!

يحتوي المنتج على مخلفات خطرة و/أو سلع إعادة تدوير وفق القانون، لا يُسمح بالتخلص من المنتج مع المخلفات المنزلية.

لمزيد من المعلومات التفصيلية يرجى الاتصال بنقطة التجميع الخاصة بالمخلفات الخطرة لإعادة تدوير السلع.

עברית

שימו לב!!!

המוצר מכיל פסולת מסוכנת ו/או חפצים למחזור. לפי החוק אין להשליכו עם הפסולת הביתית. למידע מפורט נא לפנות לנקודת האיסוף של פסולת מסוכנת או חפצים למחזור באזור מגוריך

Warranty Policy

Slovenský

Zásady poskytovania záruky

Ďakujeme, že ste si zakúpili výrobok značky FSP.

Spoločnosť FSP garantuje, že tento výrobok bude bez materiálových a výrobných chýb, a na výrobok poskytuje záručnú lehotu vyznačenú na obale výrobku, ktorá začne plynúť dátumom zakúpenia zdroja napájania.

V prípade, že sa zásady poskytovania záruky v jednotlivých regiónoch budú líšiť, obráťte sa na miestneho autorizovaného predajcu výrobkov FSP, kde ste výrobok zakúpili.

Záruka sa vzťahuje na poškodenia spôsobené štandardným používaním a neplatí, ak sú výsledkom napríklad nasledujúcich situácií:

- opotrebovanie a zhoršenie kvality spojené so štandardným používaním;
- úpravy, nesprávne používanie, nehoda, demontáž, nesprávny účel použitia alebo neoprávnená oprava;
- odstránenie ktoréhokoľvek označenia alebo nálepky výrobcu;
- nesprávne prevádzkovanie vrátane akéhokoľvek používania v rozpore s dodaným návodom na obsluhu;
- akákoľvek iná príčina, ktorá nemá vzťah k materiálovej alebo výrobnej chybe výrobku

繁體中文

保固資訊

感謝您購買FSP產品。

FSP確保本產品之材質與做工無瑕疵，保固期限按照本產品彩盒包裝之訊息，其效力自購買日開始起算。保固資訊各區可能不同，詳細資訊請洽當地授權代理商。

保固條件限於正常使用且不適用於下列情形：

- 非本公司維修中心或經銷商以外之第三人不當處理。
- 因意外、雷擊、水災、通風不良和非本公司維修中心所造成之產品運送損傷等其他本公司無法控制之不可抗力因素。
- 產品於作業系統內所發生之瑕疵及與其他配備之匹配性問題。
- 產品於不符合國家現行標準與安全規範所指定的條件下進行安裝和操作，所產生之故障。
- 外觀損傷、線材破損、防拆保固標籤損毀、螺絲滑牙等。
- 包含煙灰、液體、灰塵、蟲害、動物...等異物侵入產品內。
- 本公司產品保固不適用於型號或序號若已遭磨損、修改、移除或難以辨識的產品。
- 本公司保固範圍為設備產品硬體部分，若為軟體之操作不當而引起之損壞，將不在保固範圍內。
- 未經本公司書面許可，私自調整及或改造產品，將不在保固範圍內。

简体中文

保固信息

感谢您购买FSP产品。

FSP确保本产品之材质与做工无瑕疵，保固期限按照本产品彩盒包装之信息，其效力自购买日开始起算。保固信息各区可能不同，详细信息请洽当地授权代理商。

保固条件限于正常使用且不适用于下列情形：

- 非本公司维修中心或经销商以外之第三人不当处理。
- 因意外、雷击、水灾、通风不良和非本公司维修中心所造成之产品运送损伤等其他本公司无法控制之不可抗力因素。
- 产品于操作系统内所发生之瑕疵及与其他配备之匹配性问题。
- 产品于不符合国家现行标准与安全规范所指定的条件下进行安装和操作，所产生之故障。
- 外观损伤、线材破损、防拆保固标签损毁、螺丝滑牙等。
- 包含烟灰、液体、灰尘、虫害、动物...等异物侵入产品内。
- 本公司产品保固不适用于型号或序号若已遭磨损、修改、移除或难以辨识的产品。
- 本公司保固范围为设备产品硬件部分，若为软件之操作不当而引起之损坏，将不在保固范围内。
- 未经本公司书面许可，私自调整及或改造产品，将不在保固范围内。

日本語

保証に関する方針

FSP製品をお買い上げいただきありがとうございます！

FSPは製品の素材と作りに欠陥がないことを保証し、製品梱包に記載されている期間の保証を購入日から提供します。

保証に関する方針が特定の地域で異なる場合、製品を購入した認定FSP小売店にお問い合わせください。

保証は通常の使用で発生した破損に適用され、破損が次の状況(ただし、これらに限定されません)から発生した場合は無効になります。

- 通常の使用による摩耗
- 改良、乱用、事故、分解、誤用、無許可の修理
- メーカーのラベルまたはステッカーの削除
- 不適切な操作(与えられた製品取り扱い説明に一致しないあらゆる使用状況を含む)
- 製品の素材または作りの欠点に関連しないその他の原因

Русский

Гарантийное обязательство

Благодарим за покупку продукта компании FSP!

Компания FSP гарантирует отсутствие дефектов материалов, производственных дефектов и предоставляет гарантийный период, указываемый на упаковке продукта от источника питания с момента покупки.

В этом случае гарантийное обязательство в различных регионах может отличаться; свяжитесь с местным авторизованным дилером FSP, у которого продукт был приобретен.

Гарантия распространяется на повреждения, произошедшие при нормальной эксплуатации, и не распространяется в следующих ситуациях (но не ограничивается ими):

- Износ, связанный с обычным использованием
- Модификация, неправильное обращение, аварийные происшествия, демонтаж, использование не по назначению или несанкционированный ремонт
- Удаление этикеток или наклеек производителя
- Неправильная эксплуатация, в том числе использование не в соответствии с предоставляемыми инструкциями к продукту
- Все остальные причины, не относящиеся к дефектам материалов или производственным дефектам продукта

Україна

Правила гарантії

Дякуємо за придбання виробу FSP!

FSP гарантує, що виріб не має дефектів матеріалу і виконання, і надає гарантію, період якої віраховується від дати покупки, і тривалість цього періоду вказано на упаковці до джерела живлення.

Якщо правила гарантії відрізняються в окремих регіонах, будь ласка, зверніться до місцевого авторизованого розповсюджувача FSP, де було придбано виріб.

Гарантія застосовується до пошкоджень, що виникли під час звичайного користування, і не стосується наступних причин, проте не обмежується ними:

- Спрацювання, пов'язане зі звичайним користуванням
- Будь-які модифікації, зловживання, нещасний випадок, розбирання, неадекватне застосування або неавторизований ремонт
- Зняття будь-яких ярликів або наліпок виробника
- Будь-яке неправильне користування, включаючи будь-яке застосування не відповідно будь-яких інструкцій, доданих до виробу
- Будь-яка інша причина, що не стосується дефекту в матеріалі або виконанні виробу

Қазақ тілі

Кепілдік саясаты

FSP өнімін сатып алғаныңыз үшін алғыс білдіреміз!

FSP компаниясы бұл өнімнің сатып алынған уақытында материалдар мен өндіру сапасындағы кемшіліктері жоқ екендігіне кепілдік береді және қуат көзінің кепілдік мерзімі өнім орамасында көрсетілген қамтамасыз етеді.

Кейбір жағдайларда, кепілдік шарты нақты аймақтарда өзгешеленуі мүмкін; өнім сатып алынған орында жергілікті өкілетті FSP делдалына хабарласыңыз.

Кепілдік қалыпты пайдалану кезінде орын алған зақымдарға қолданылады және оның күші келесі жағдайларда (бірақ олармен шектелмей) себебінен болған зақымдар үшін жойылады:

- Қалыпты пайдалануға қатысты тозу мен кесік
- Кез келген өзгерту, зәбір көрсету, апат жағдай, бөлшектеу, дұрыс емес қолдану немесе рұқсатсыз жөндеу
- Кез келген өндіруші заттаңбаларын не жапсырмаларын алу
- Кез келген дұрыс емес пайдалану, соның ішінде кез келген берілген өнім нұсқауларына сәйкес емес қолдану
- Өнімнің материалдары немесе өндіру сапасына қатысты емес кез келген басқа себеп

آپیرها

شكرًا لك على شراء منتج IFPS

تضمن FSP أن يكون المنتج خاليًا من عيوب الخامات والتصنيع، وتقدم ضمانًا لمدة محددة على حزمة المنتجات من إمداد الطاقة في تاريخ الشراء. في حال اختلاف سياسة الضمان في بعض المناطق؛ يرجى الاتصال بموزع المحلي المعتمد الذي اشترت منه المنتج.

يسري الضمان على التلفيات الناتجة عن الاستخدام العادي ويُعد لا غيًا إذا كان التلف ناتجًا عن الحالات التالية، على سبيل المثال لا الحصر:

- الإهتراء الناتج عن الاستخدام العادي
- أي تعديل أو إساءة استعمال أو حادث أو تفكيك أو سوء استخدام أو تصليح غير معتمد
- إزالة أي ملصقات للمصنِّع
- مرفقة مع المنتج
- أي تشغيل غير سليم، بما في ذلك على سبيل المثال لا الحصر التشغيل وفق أي تعليمات
- أي سبب آخر غير مرتبط بعيوب في المنتج من حيث الخامات أو التصنيع

עברים

מדיניות אחריות

תודה שרכשת מוצר של FSP!

מתחייבת לכך שהמוצר יהיה נקי מפגמים בחומר ובייצור, ומספקת את תקופת האחריות המצויינת על אריזת המוצר ממקור החשמל בתאריך הרכישה. FSP

במקרה שמדיניות האחריות שונה באזורים מסוימים, נא לפנות לספק FSP המקומי המורשה שממנו נרכש המוצר.

האחריות חלה על נזקים שנגרמו בשימוש רגיל ואינה תקפה אם הנזק

נגרם מהמצבים הבאים, אך לא רק מהם:

- בלאי ושחיקה שנובעים משימוש תקין
- כל שינוי, שימוש לרעה, תאונה, פירוק, יישום שגוי או תיקון ללא הרשאה
- הסרת כל תווית או מדבקה של היצרן
- כל הפעלה לא נכונה, לרבות כל שימוש שלא בהתאם להוראות הנלוות למוצר
- כל גורם אחר שאינו קשור לפגם במוצר מבחינת החומרים או הייצור

**For Australia only :

Our goods come with guarantees that cannot be excluded under the Australian Consumer Law. You are entitled to a replacement or refund for a major failure and for compensation for any other reasonably foreseeable loss or damage. You are also entitled to have the goods repaired or replaced if the goods fail to be of acceptable quality and the failure does not amount to a major failure. (FSP Technology Inc. 7F., No.101, Xinqu 6th St., Taoyuan City, Taoyuan County 330 / Taiwan; Tel: +886-3-357-8998)